



RELAISKASTEN  
RELAY BOX

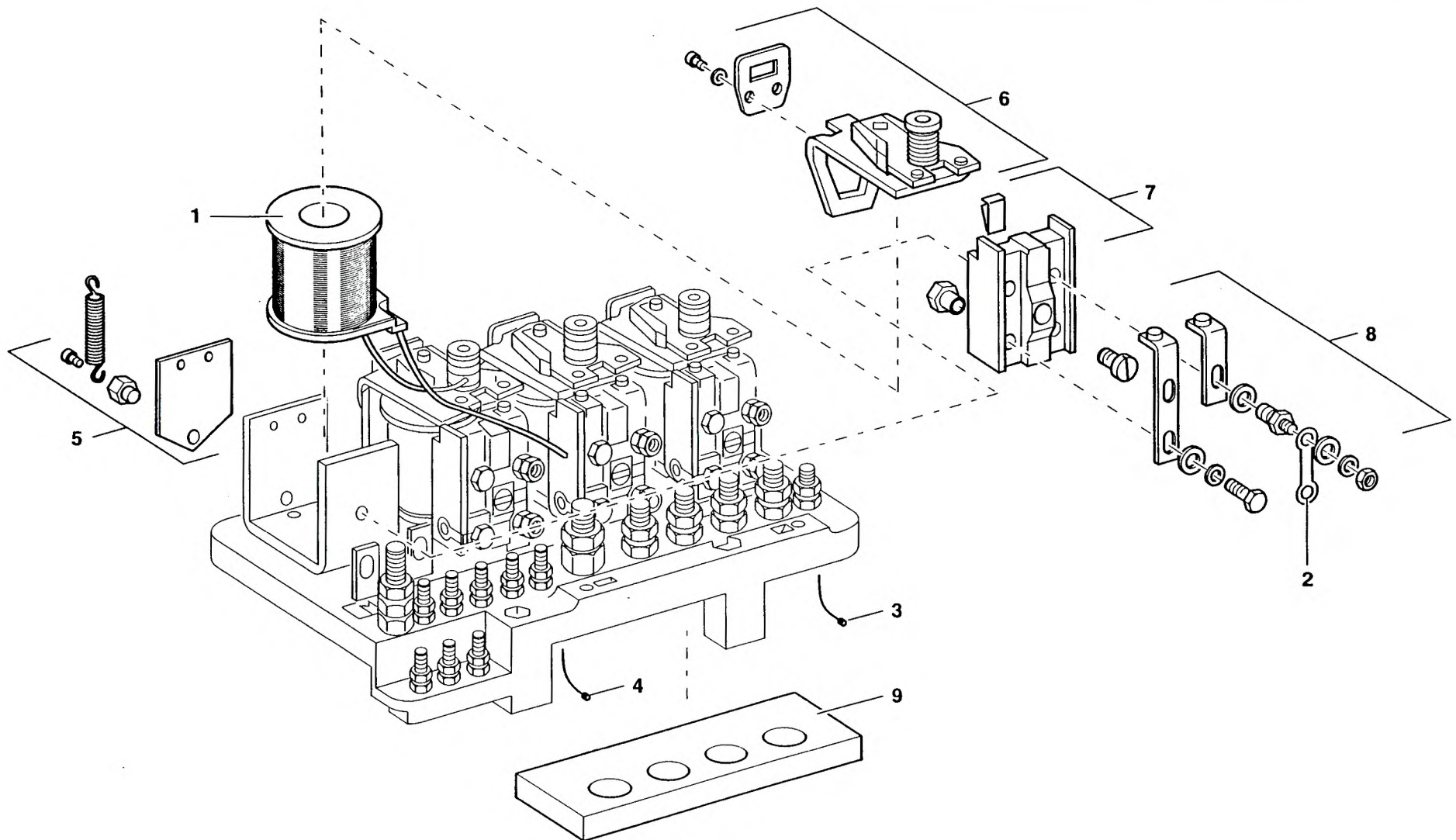
BILDTAFEL  
PICTORIAL DISPLAY

06.97

3041073-ETL

1/1

GMK 3050  
BE 754  
G 631



POS. POS.	TEILE-NR. PART-NO.	MENGE QUANTITY	BENENNUNG	DESIGNATION
001	2310417	4.0	ERSATZSPULE	SPARE COIL
002	2310418	1.0	SICHERUNG	FUSE
003	2310419	1.0	STOPLICHTERDIODE	TAIL LIGHTS DIODE
004	2310420	1.0	DIODE	DIODE
005	2316428	1.0	RUECKZUGFEDER MIT SCHRAUBEN	RESTORING SPRING WITH SCREWS
006	2316429	4.0	BEWEGLICHE KONTAKTE	MOVABLE CONTACTS
007	2316430	4.0	UNBEWEGLICHE KONTAKTE	FIXED CONTACT HOLDER
008	2316431	4.0	BEWEGLICHE KONTAKTE	MOVABLE CONTACTS
009	2316432	1.0	LEISTUNGSDIODENPLATTE	POWER DIODE PLATE

	<b>RELAISKASTEN</b> <b>RELAY BOX</b>	<b>ERSATZTEILLISTE</b> <b>LIST OF SPARE PARTS</b>			<b>GMK 3050</b> <b>BE 754</b> <b>G 631</b>
		06.97	<b>3041073-ETL</b>	1/1	